

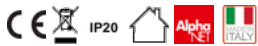
ALC020

Amplificatore per strisce led monocolori 12/24V - 10A

Note

L'alimentatore dovrà essere scelto in funzione del tipo di carico led utilizzato per tensione e corrente.

Utilizzare un alimentatore con potenza nominale maggiore rispetto al carico led da alimentare (circa 30%).



Dati del Prodotto

Caratteristiche Generali

Adatto per:	Monocolori
Marca:	JOlight

Caratteristiche Elettriche

Corrente/Ch:	10 A
Potenza nominale (12V):	120 W
Tensione d'ingresso:	12/24V
Tipo di uscita:	morsetti

Caratteristiche Meccaniche

Altezza:	24 mm
Grado di protezione:	IP20
Lunghezza:	48,8 mm

Caratteristiche Termiche

Temp. di funzionamento:	-10 / 40 °C
-------------------------	-------------

Caratteristiche Sorgente Luminosa

Corrente Led:	N/A
---------------	-----

Funzione	Amplificatore
----------	---------------

n. canali	1
Potenza nominale (24V)	240 W
Tensione d'uscita	come ingresso
Tipo regolazione	Tensione costante (CV)

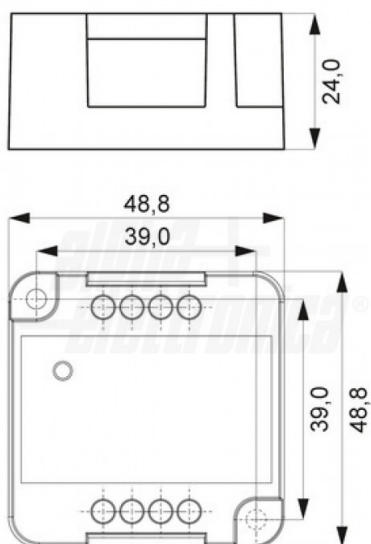
Colore corpo	Bianco
Larghezza	48,8 mm
Materiale corpo	Plastica

Potenza Led	N/A
-------------	-----

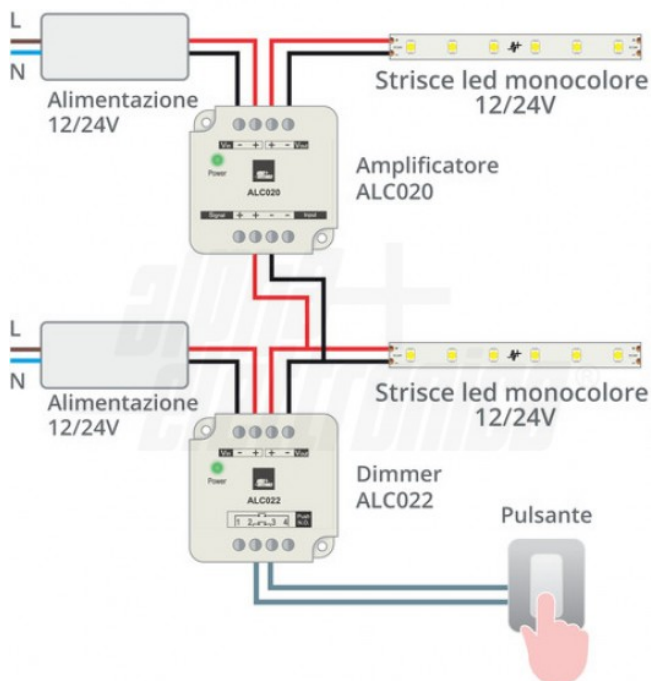
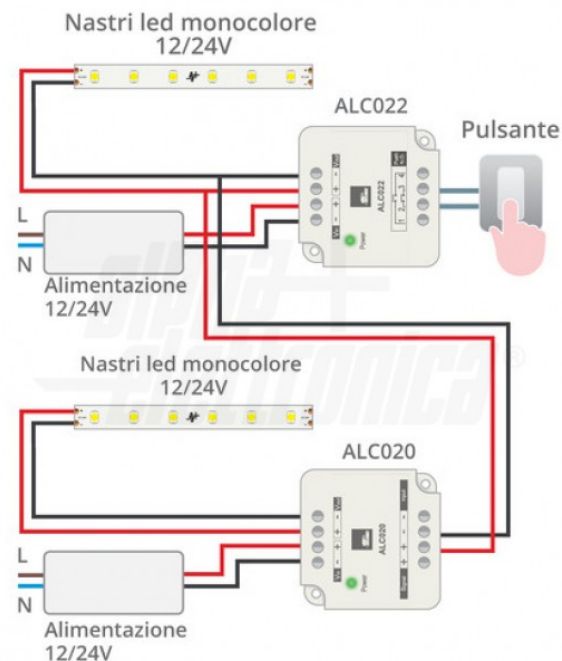
Alpha Elettronica si riserva il diritto di modificare i prodotti in qualsiasi momento senza obbligo di preavviso. I prodotti offerti da Alpha Elettronica S.r.l. possono subire modifiche tecniche e/o estetiche per contingenti esigenze di produzione e o per causa di forza maggiore.

Disegni Tecnici

Dimensioni



Collegamenti



Alpha Elettronica si riserva il diritto di modificare i prodotti in qualsiasi momento senza obbligo di preavviso. I prodotti offerti da Alpha Elettronica S.r.l. possono subire modifiche tecniche e/o estetiche per contingenti esigenze di produzione e o per causa di forza maggiore.